

PRIMA μμ

MICROSCOPE OPERATOIRE CHIRURGICAL



LABOMED® 
Des idées pour la vision

CONSTRUCTION EXCEPTIONNELLE À PETIT PRIX

LABOMED® 



PRIMA M μ

Avec sa vaste expérience dans le domaine des dispositifs optiques, LABOMED fournit des solutions de microscopie innovantes et à haute performance pour les professionnels médicaux du monde entier. PRIMA M μ , le dernier né de LABOMED, a été conçu pour apporter une valeur ajoutée aux nouvelles pratiques.

La conception et les capacités de fabrication de LABOMED dans le domaine de la microscopie sont au cœur de la performance du microscope Prima M μ . Construit pour fournir une performance exceptionnelle dans les domaines du diagnostic de dépistage et de la chirurgie, Prima M μ propose un rapport qualité-prix incomparable.

Prima M μ constitue le mélange idéal d'ergonomie, de design, de performance et d'économie. Un système optique exceptionnel, un système d'éclairage LED efficace et un dispositif mécanique fluide intégré dans une forme compacte fournissent encore et toujours une performance optimale.



VERSATILITÉ ET PERFORMANCE – TOUT EN UN

DENTAIRE



PRIMA M μ est configurable pour les chirurgies dentaires utilisant une tête d'observation inclinable à rendement élevé et le CMO NuVarTM avec une longueur focale variable entre 300 mm à 400 mm. Cet agencement ergonomique facilite la formation d'une superbe image et une position de travail confortable la plus appropriée aux procédures dentaires.

Tête d'observation ergonomique inclinable entre 0 et 210 °.
Changeur de grossissement en 3-étapes.
Large champ de vision -10 X Oculaires avec réglage dioptrique.
Porte-microscope dentaire.
CMO – f/250 ou NuVarTM f/300 à 400 avec protecteur d'objectif.
Éclairage sans ombre.
Filtre escamotable.



ORL



Associé à la tête d'observation droite et à un système motorisé de mise au point précise en option, PRIMA M μ délivre un confort d'utilisation qui fournit des avantages incomparables dans les interventions chirurgicales ORL. De très nombreux accessoires comme des séparateurs de faisceaux, des adaptateurs pour appareil-photo et des appareils-photo permettent d'obtenir des images de diagnostic et de chirurgie d'excellente qualité.

Microscope à tête d'observation droite – f/170 mm.
Changeur de grossissement en 3-étapes.
Large champ de vision -10 X Oculaires avec réglage dioptrique.
Mise au point de précision avec commande de mise au point sur le CMO.
Motorisation de l'axe-z en option.
Éclairage sans ombre.
Filtre escamotable.



OPH

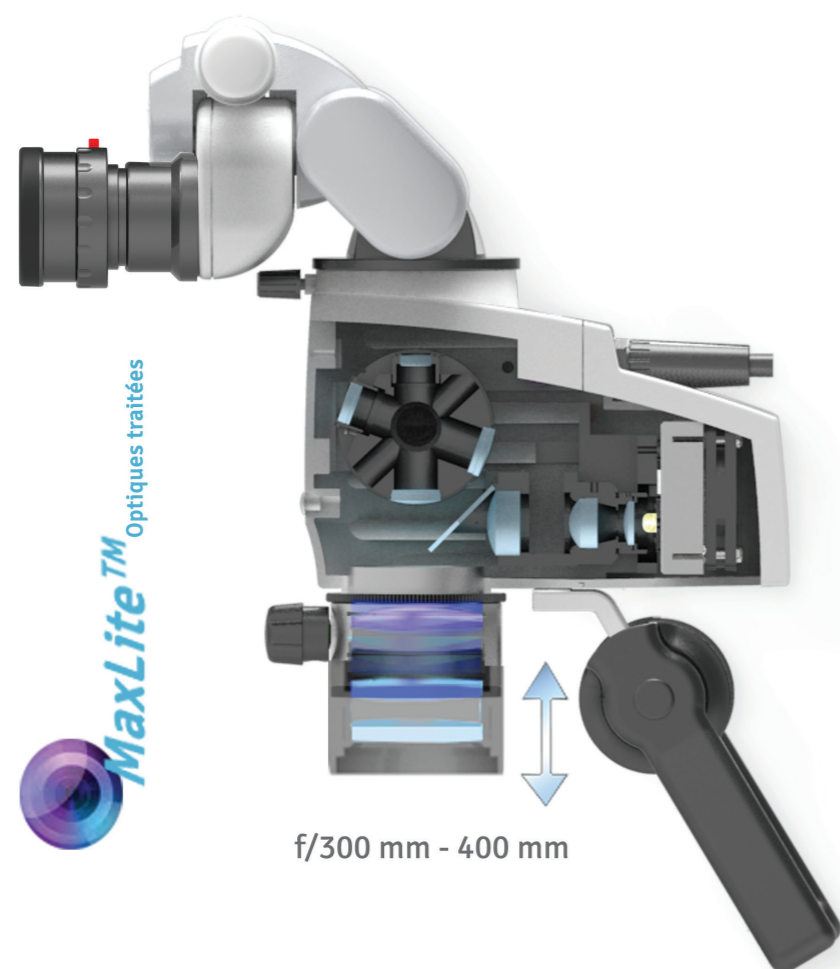


Le microscope PRIMA M μ délivre une performance inégalée grâce aux avantages du système d'éclairage LED optimisé et d'un changeur de grossissement apochromatique. Avec son exceptionnel agencement du reflet rétinien, les chirurgies ophtalmologiques n'ont jamais profité d'images d'une telle définition menant aux meilleurs résultats.

Incliné à 45° ou tête d'observation ergonomique inclinable entre 0 et 210°.
Changeur de grossissement en 3 étapes.
Large champ de vision -10 X Oculaires avec réglage dioptrique.
Mise au point avec commande motorisée de l'axe z.
Éclairage reflet rétinien.
Filtre escamotable.



VISUALISATION PARFAITE – DOCUMENTATION CLAIRE



La technologie de traitement MaxLite™ appartenant à LABOMED met en avant les dernières évolutions dans le traitement extérieur des surfaces optiques, donnant des images sans reflets avec des couleurs et un contraste naturels.

L'objectif à focale variable NuVar permet aux utilisateurs de choisir la distance de travail idéale basée sur les conditions requises par la procédure. NuVar permet un réglage fluide de la longueur focale entre 300 mm et 400 mm.

Pour satisfaire les besoins de documentation numérique, de très nombreux adaptateurs, séparateurs de faisceaux, appareils-photo des séries proline de LABOMED sont disponibles. En outre, le module multifonction d'imagerie iVu de LABOMED est disponible pour les besoins plug and play des centres de formation.



ADAPTATEUR REFLEX



NuVar



iVu S5

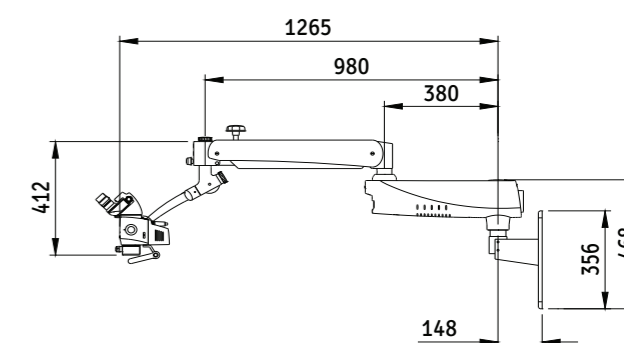
Avec son support au centre de gravité plus bas permettant un équilibre parfait et une visualisation sans vibrations, PRIMA M μ est idéal pour les pratiques réalisées dans un espace-restreint. Les options de support au sol compact, de montage mural et sur table sont disponibles. Il est possible de configurer le microscope M μ de PRIMA pour répondre à tous vos besoins et pour fournir la meilleure commodité et les meilleurs résultats.

Pour satisfaire les besoins de documentation numérique, de très nombreux adaptateurs, séparateurs de faisceaux, appareils-photo des séries proline de LABOMED sont disponibles. En outre, le module multifonction d'imagerie iVu de LABOMED est disponible pour les besoins plug and play des centres de formation.

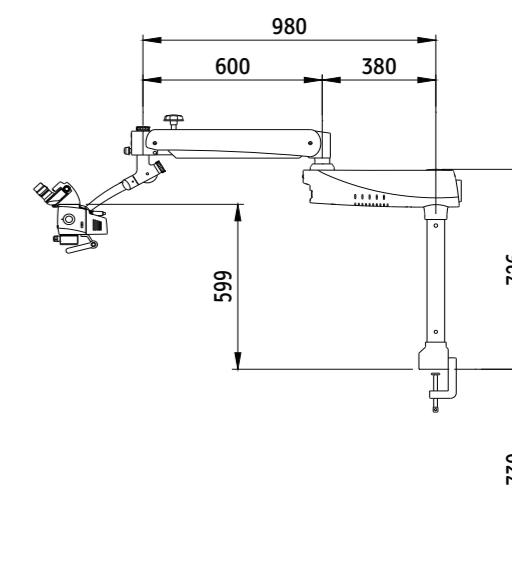
Un éclairage LED soigneusement sélectionnée et un condensateur optique fournissent une température de couleur de 3700 K. Ce système sans dissipation de chaleur ne nécessite pratiquement aucun entretien et a une durée de vie de 50 000 heures.



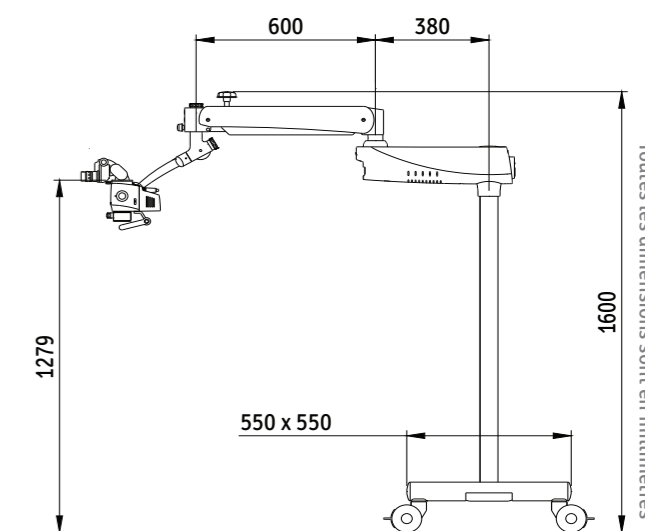
INSTALLATION MURALE



INSTALLATION sur table



INSTALLATION AU SOL

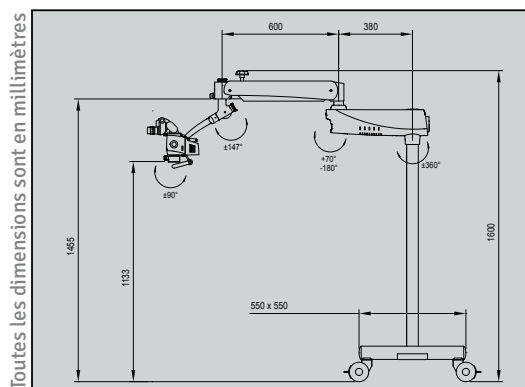


Toutes les dimensions sont en millimètres

MICROSCOPE CHIRURGICAL

Tubes binoculaires	inclinés à 45° (standard), inclinable entre 0 et 210°, tête droite (facultative)
Œillères	WF 10 X/18 avec œillères, réglage des dioptries ± 5 mm Facultatif : WF X 12,5/18 mm
Changeur de grossissement apochromatique	X 0,6, X 1,0, X 1,6
Objectif	Système NuVar avec réglage focal compris entre 300 et 400 mm Options : f-250 mm ; f-300 mm ; f-400 mm ; mise au point de précision manuelle, f-200 mm (objectif fixe), protecteur d'objectif
Source lumineuse	27 W LED- 75 k LUX
Filtres intégrés	Vert ou Jaune
Mouvement du bras vertical	± 250 (500 mm) avec dispositif de coupure de courant pour économie d'énergie en position de repos
Porte-microscope	± 155°
Accessoires facultatifs	Séparateur de faisceau droit/incliné Plateau rotatif et/ou unité d'extension Gamme d'adaptateurs pour appareils-photo ProLine Module d'appareil photo numérique iVu S5 5MP et carte SDSD ; ports USB v2.0 et HDMI Axe z motorisé avec commutateur à pédale

CARACTÉRISTIQUES



DESCRIPTION	CONFIGURATION	NO DE	CATALOGUE
Prima Mμ	Dentaire		6211000
Prima Mμ	ORL		6212000
Prima Mμ	ORL Z axis		6213000
Prima Mμ	OPH		6214000



Labomed Europe
Essebaan 50
2908 LK Capelle aan den IJssel
Países Bajos

Tel: +31 10 4584222
e-mail: info@labomedeuropa.com

www.labomedeuropa.com



ISO 9001 : 2008

Labo America Inc. applique une politique de développement continu, et se réserve le droit de modifier la conception et la spécification de ses produits sans préavis.

LABOMED 

Distributeur

6210000-796 1.0
© Labo America, Inc. Tous droits réservés.