

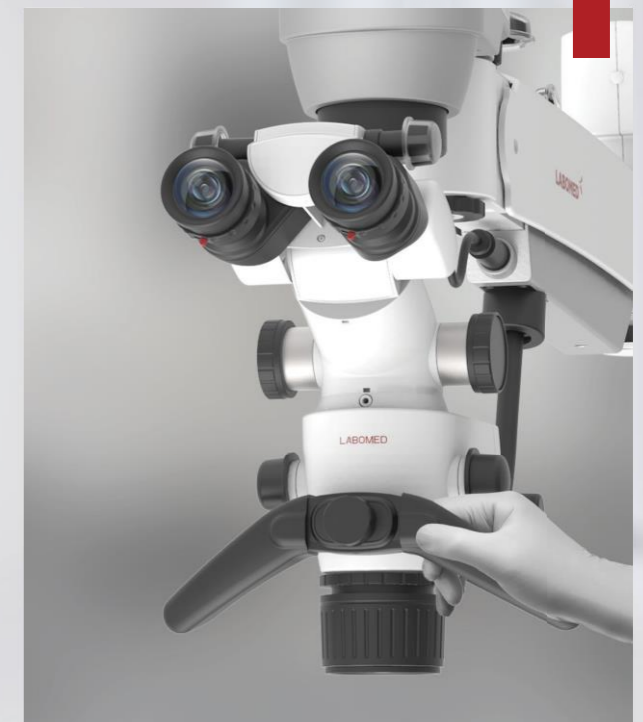


LABOMED[®] 
ideas for vision

PRIMA
pro

**MICROSCOPE
DENTAIRE**

CONCEPTION INNOVANTE POUR LA DENTISTERIE DE PRÉCISION



Bienvenue dans le futur de la dentisterie de précision ! Découvrez une clarté et une précision inégalées avec notre microscope dentaire de pointe PRIMA pro. Conçu pour révolutionner votre pratique, cet instrument de pointe offre une clarté de grossissement et une illumination inégalées, vous permettant d'effectuer des procédures complexes avec confiance et précision.

Que vous soyez impliqué en endodontie, en dentisterie restauratrice ou en chirurgie buccale, notre microscope dentaire PRIMA pro rehaussera vos capacités cliniques. Découvrez une vision plus claire de la santé bucco-dentaire et débloquez de nouveaux niveaux d'excellence dans vos interventions dentaires. Rejoignez-nous pour façonner l'avenir des soins dentaires avec notre technologie de microscope innovante.

VOIR PLUS, FAIRE PLUS - TRAITER AVEC CLARTÉ

Grâce à ses optiques avancées avec revêtement MaxLite et correction apochromatique, vivez une clarté et des détails d'image d'une fidélité exceptionnelle, permettant un examen raffiné et détendu ainsi qu'une planification de traitement. Redéfinissant les normes d'excellence, le PRIMA pro offre une gamme de fonctionnalités axées sur l'utilisateur.

Notre Bras d'Équilibrage Automatique (ABA) présente une capacité unique à positionner votre microscope, grâce à un système de frein électromagnétique embarqué qui glisse à la pression d'un bouton. Avec des commandes utilisateur facilement accessibles, le PRIMA pro maintient sa stabilité quelle que soit la présence d'accessoires ou de caméras ajoutés. Ce design épuré améliore l'efficacité du flux de travail et garantit des performances cohérentes et fiables.



Optiques Superbes

Notre entrée est constituée du verre de meilleure qualité et de la plus haute pureté, qui est ensuite traité avec des systèmes et des machines de classe mondiale, sous la direction d'une équipe bénéficiant d'un pedigree d'ingénierie internationalement reconnu, pour produire des images nettes à chaque fois.



Conception Ergonomique

Notre conception ergonomique privilégie votre confort, garantissant une utilisation sans fatigue et réduisant la tension pendant les procédures délicates. Avec des commandes, des composants et une articulation fluide du bras et du support optique positionnés de manière ergonomique, le PRIMA pro offre un fonctionnement sans fatigue jour après jour dans votre pratique dentaire.



Vraies Lumières

Découvrez une illumination brillante et homogène dans le PRIMA pro grâce à un système LED efficace de 50W qui délivre 200 000 Lux de lumière coaxiale brillante et sans éblouissement. Avec une durée de vie estimée à 50 000 heures pour la LED, la conception optique du PRIMA pro garantit une illumination sans ombre avec une température de lumière proche de la lumière naturelle du jour.



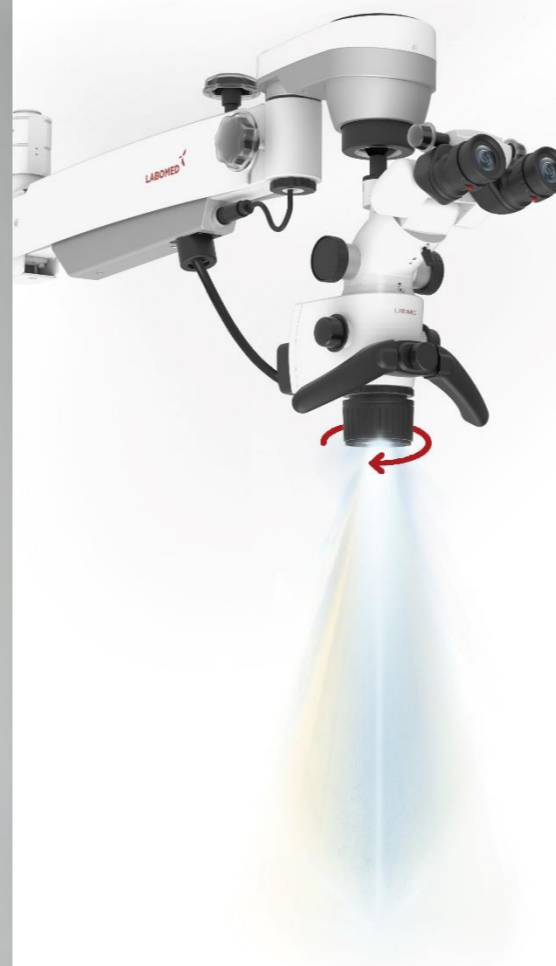


Le PRIMA pro propose des options de montage flexibles. Avec des configurations allant des supports de sol aux supports de plafond et à la colonne multitâche axius, il garantit une intégration transparente dans tout espace opératoire.



SPÉCIFICATIONS

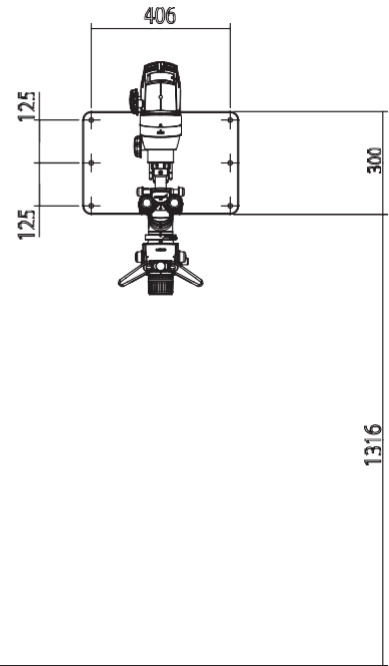
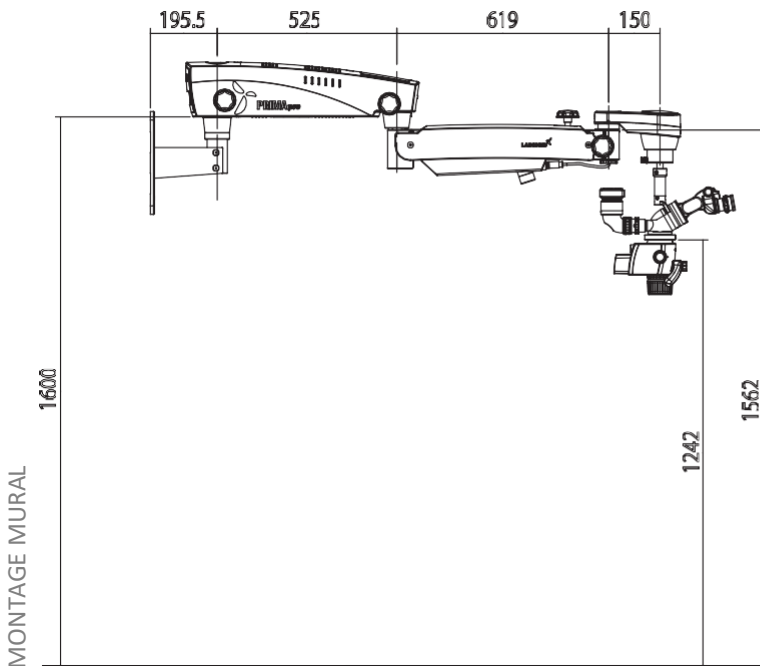
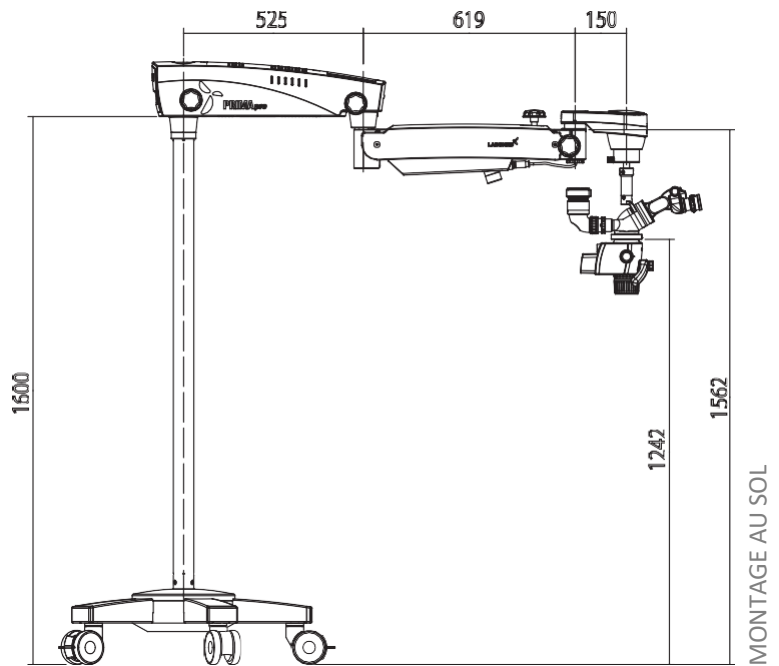
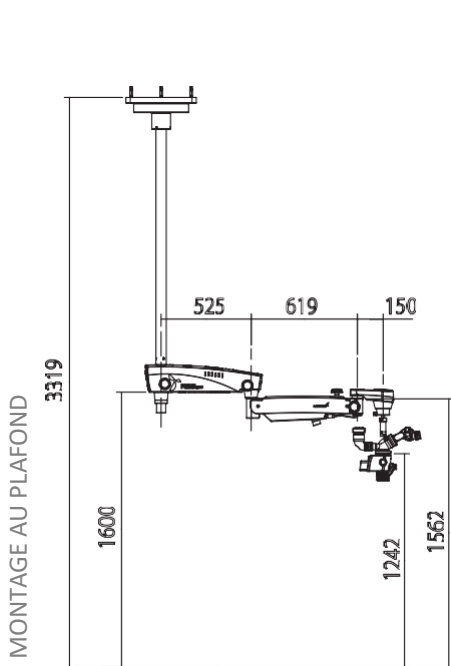
Tubes d'observation	Tube binoculaire inclinable de 0 à 210°
IPD	49-78 mm
Oculaires	Standard : Oculaires WF 10X/18 mm avec protège-yeux et verrouillage dioptrique Optionnel : Oculaires WF 12.5X/18 mm avec protège-yeux et verrouillage dioptrique
Réglage de la dioptrie	± 7
Magnichanger	Apochromatique à 6 étapes : 0,3x, 0,5x, 0,8x, 1,3x, 2,0x et 3,0x avec revêtement MaxLite
Objectif	Standard: <i>NuVar™</i> 10: f 300-400 mm, WD: 220-320 mm Options : f 200 mm réglable ; f 250 mm réglable ; f 300 mm réglable et f 400 mm réglable <i>NuVar™</i> 20: f 295-495 mm, WD: 200-400 mm
Champ de vision	128.3-10.6 mm
Source lumineuse	50 W LED, 100-240V
LUX	200 K @ 200 mm CMO
Puissance maximale	200 W
Filtres intégrés	Vert, jaune et TrueLux Halo
Porte-microscope	360° ABA
Accessoire standard	Diviseur de faisceau double, incliné
Accessoires optionnels	Double iris, rotoplate, diviseur de faisceau unique, fixation binoculaire pour assistant, gamme d'adaptateurs d'appareil photo ProLine et adaptateurs pour smartphone.



Les accessoires ProLine renforcent votre pratique en améliorant les capacités du PRIMA pro du jour 1 au jour 1000. La gamme d'accessoires ProLine comprend l'Objectif à Focale Variable Nuvar, le Diaphragme à Double Iris et les Adaptateurs pour Appareil Photo, tous destinés à améliorer considérablement la modularité du Prima Pro :

- Le CMO Nuvar offre un grossissement réglable allant de f 200 mm à f 450 mm, amélioré par les revêtements optiques MaxLite. Cette fonction facilite les environnements multi-utilisateurs en réduisant la nécessité de repositionner fréquemment le microscope pendant les procédures.
- Le Diaphragme à Double Iris améliore le contraste et la profondeur de mise au point pour une documentation photo claire des procédures dentaires.
- Les adaptateurs pour appareil photo et smartphone simplifient l'intégration du flux de travail numérique, permettant la capture d'images et de vidéos de haute qualité pour les dossiers patients, les présentations et la recherche.

Ces accessoires non seulement améliorent la précision du traitement, mais simplifient également le flux de travail, tout en maintenant des normes élevées de traitement et de documentation.



Vision Equipment Technology

6 Avenue des mateirons
74500 Evian les Bains
France
Tel : 33 (0)4 50 73 50 13
E-mail : infos@v-e-t.eu
www.v-e-t.fr



Vision Equipment Technology Suisse SA

12 Chaussée de la Guinguette
1800 Vevey
SWITZERLAND
Tel : +41(0)21 922 11 33
E-mail : infos@v-e-t.eu



Labo America Inc.
Registered to ISO 9001:2015
BR Number 10005565

Labomed Europe b.v.
Essebaan 50
2908 LK, Capelle aan den IJssel
Pays-Bas
Tel: +31 (0)10 45 842 22
E-mail: sales@labomedeuropa.com

www.labomedeuropa.com

